

Versione scarico su tramoggia - Pouring into hopper (PRISMA S)

MOD.	mm inches	A	B	C	D	E	F	G	H	I
Prisma 130S		1547 60.91	1678 66.06	559 22.01	572 22.52	2878 113.31	1707 67.20	2070 81.50	1846 72.68	2723 107.20
Prisma 160S		1625 63.98	1678 66.06	559 22.01	572 22.52	3075 121.06	1651 65.00	2301 90.59	1814 71.42	2783 109.57
Prisma 200S		1625 63.98	1755 69.09	559 22.01	572 22.52	3155 124.21	1630 64.17	2404 94.65	1804 71.02	2783 109.57
Prisma 250S		1702 67.01	1755 69.09	559 22.01	572 22.52	3292 129.61	1537 60.51	2555 100.59	1729 68.07	2783 109.57
Prisma 300S		1702 67.01	1755 69.09	559 22.01	572 22.52	3292 129.61	1537 60.51	2555 100.59	1729 68.07	2783 109.57

Versione scarico su banco - lato destro

Model with pouring onto table - right hand side



**Dati Tecnici
Technical Features**

MOD.	Potenza impastatrice Mixer power kW HP	Potenza sollevatore Lifter power kW / HP
Prisma 130/B	2.06 / 4.7 / 0.66 0.12 / 0.23 / 0.89	0.75 / 1.01
Prisma 160/B	2.7 / 5.9 / 0.75 3.62 / 7.91 / 1.01	0.75 / 1.01
Prisma 200/B	3.7 / 5.9 / 0.75 4.96 / 7.91 / 1.01	0.75 / 1.01
Prisma 250/B	3.7 / 7.75 / 0.75 4.96 / 10.39 / 1.01	0.75 / 1.01
Prisma 300/B	3.7 / 7.75 / 0.75 4.96 / 10.39 / 1.01	0.75 / 1.01
Prisma 130/S	2.06 / 4.7 / 0.66 0.12 / 0.23 / 0.89	0.75 / 1.01
Prisma 160/S	2.7 / 5.9 / 0.75 3.62 / 7.91 / 1.01	0.75 / 1.01
Prisma 200/S	3.7 / 5.9 / 0.75 4.96 / 7.91 / 1.01	0.75 / 1.01
Prisma 250/S	3.7 / 7.75 / 0.75 4.96 / 10.39 / 1.01	0.75 / 1.01
Prisma 300/S	3.7 / 7.75 / 0.75 4.96 / 10.39 / 1.01	0.75 / 1.01



Costruzioni Meccaniche SOTTORIVA S.p.A.
Via Vittorio Veneto, 63 - 36035 Marano Vicentino (VI) - ITALY -
Tel. +39.0445.595111 - Fax 0445.595155

E' prassi della Ditta apportare continui miglioramenti ai prodotti, perciò i dati del presente catalogo sono puramente indicativi.
The Company's policy is one of continuous improvements and development, therefore specification are subject to change without notice.

www.sottoriva.com
sottoriva@sottoriva.com

www.integracom.it
cod. 35275264-20 Rev. 0



prisma

**IMPASTATRICE A SPIRALE AUTORIBALTANTE
SELF-TILTING SPIRAL MIXER**



**Versione scarico su
spezzatrice - lato sinistro**

**Model with pouring into
divider - left hand side**

prisma

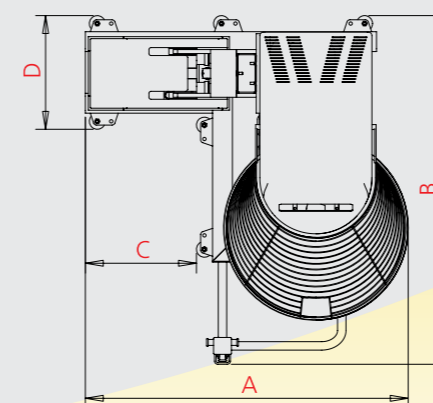
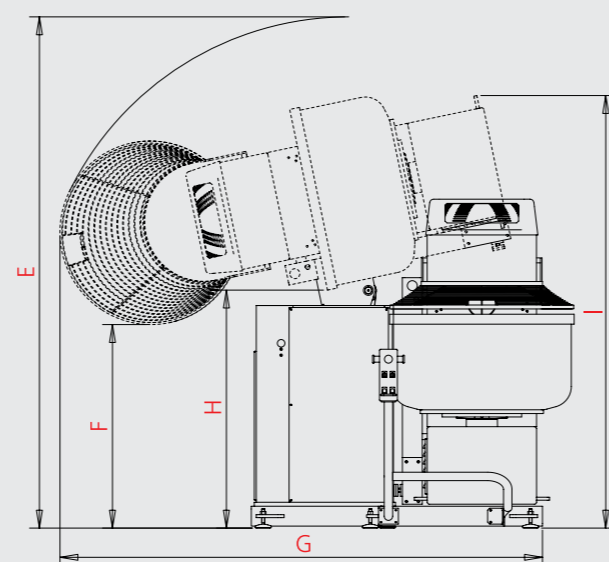
**IMPASTATRICE A SPIRALE AUTORIBALTANTE
SELF-TILTING SPIRAL MIXER**

Macchina composta da impastatrice a spirale mod. VELA e da un dispositivo di ribaltamento mod. PRISMA per scaricare l'impasto su un tavolo o su una tramoggia, ad esempio di una spezzatrice, disposti a destra o a sinistra della macchina stessa. L'impastatrice a spirale è disponibile in un'ampia gamma di capacità di impasto che va da 130 kg a 350 kg. Struttura in lamiera d'acciaio di grosso spessore. Spirale in acciaio inox ad elevata resistenza; vasca in acciaio inox. Due velocità di rotazione della spirale con tempi di impasto impostabili su due timer (uno per ogni velocità) situati sul pannello comandi. Il passaggio da velocità di impasto bassa ad alta e l'arresto della macchina a fine impasto avvengono automaticamente una volta trascorsi i tempi impostati, potendo comunque essere eseguiti in ogni momento, con un'azione manuale. Possibilità di invertire il senso di rotazione della vasca. Possibilità di far ruotare ad impulsi sia la vasca che la spirale, quando la vasca è in posizione di ribaltamento, per favorire la fuoriuscita della pasta. In fase d'ordine deve essere specificata la versione (scarico su tavolo o su tramoggia) nonché il lato di scarico dell'impasto. La versione standard è con lo scarico a sinistra. La versione a destra è a richiesta.

The machine is composed of a VELA spiral mixer and a PRISMA hydraulic tilting device for the pouring of dough onto a table or into a hopper - of a divider, for example - placed on the right or on the left hand side of the machine. The spiral mixer is available in a wide range of mixing capacities, from 130 to 350 kg. The structure is made of thick steel sheet. The spiral is in high resistance stainless steel; the bowl is in stainless steel too. The spiral rotation can be set at two different speeds, and the mixing times can be set by means of the two timers (one per speed) positioned on the control panel. The shift from low to high mixing speed and stopping of the machine at the end of the mixing are automatically carried out after the set times have elapsed. These operations can also be performed manually at any moment. Possibility to reverse the bowl revolution direction. Available 2nd speed for the bowl. Both the bowl and the spiral can be rotated through impulse activation when the bowl is in tilting position, to facilitate the pouring of the dough. The version required must be specified on order (dough unloading onto table or into hopper) as well as pouring side. The standard version is the one with left hand side pouring. The right version is on request.

**— Pesì / Misure
Weights / Dimensions**

MOD.	Volume vasca Volume of the bowl lt / Gallons	Capacità max impasto Max dough capacity kg / LBS	Massa macchina Machine mass kg / LBS	Massa con imballo Mass with packing kg / LBS	Dimensioni con imballo Packing dimensions (AxBxC) mm inches
Prisma 130/B	192 / 50	130 / 290	840 / 1850	935 / 2060	1950 x 1800 x 2100 76.77 x 70.87 x 82.68
Prisma 160/B	263 / 70	160 / 350	1040 / 2290	1135 / 2500	1950 x 1800 x 2100 76.77 x 70.87 x 82.68
Prisma 200/B	291 / 80	200 / 440	1100 / 2430	1195 / 2640	1950 x 1800 x 2100 76.77 x 70.87 x 82.68
Prisma 250/B	397 / 105	250 / 550	1180 / 2600	1275 / 2810	1950 x 1800 x 2100 76.77 x 70.87 x 82.68
Prisma 300/B	434 / 115	300 / 660	1225 / 2700	1320 / 2910	1950 x 1800 x 2100 76.77 x 70.87 x 82.68
Prisma 130/S	192 / 50	130 / 290	1050 / 2320	1145 / 2530	1950 x 1800 x 2100 76.77 x 70.87 x 82.68
Prisma 160/S	263 / 70	160 / 350	1250 / 2760	1345 / 2970	1950 x 1800 x 2100 76.77 x 70.87 x 82.68
Prisma 200/S	291 / 80	200 / 440	1325 / 2920	1420 / 3130	1950 x 1800 x 2100 76.77 x 70.87 x 82.68
Prisma 250/S	397 / 105	250 / 550	1420 / 3130	1515 / 3340	1950 x 1800 x 2100 76.77 x 70.87 x 82.68
Prisma 300/S	434 / 115	300 / 660	1545 / 3410	1640 / 3620	1950 x 1800 x 2100 76.77 x 70.87 x 82.68



Versione scarico su tavolo - Pouring onto a table (PRISMA B)

MOD.	mm inches	A	B	C	D	E	F	G	H	I
Prisma 130/B	1546 60.87	1528 60.16	559 22.01	572 22.52	2292 90.24	1102 43.39	2091 82.32	1241 48.86	2118 83.39	
Prisma 160/B	1623 63.90	1678 66.06	559 22.01	572 22.52	2474 97.40	1050 41.34	2301 90.59	1213 47.76	2182 85.91	
Prisma 200/B	1624 63.94	1755 69.09	559 22.01	572 22.52	2573 101.30	1024 40.31	2428 95.59	1198 47.17	2177 85.71	
Prisma 250/B	1702 67.01	1755 69.09	559 22.01	572 22.52	2710 106.69	931 36.65	2578 101.50	1123 44.21	2177 85.71	
Prisma 300/B	1702 67.01	1755 69.09	559 22.01	572 22.52	2685 105.71	937 36.89	2548 100.31	1120 44.09	2182 85.91	



**Versione scarico su banco -
lato destro**

**Model with pouring onto table -
right hand side**