

# BANCHI PIZZA SERIE 70



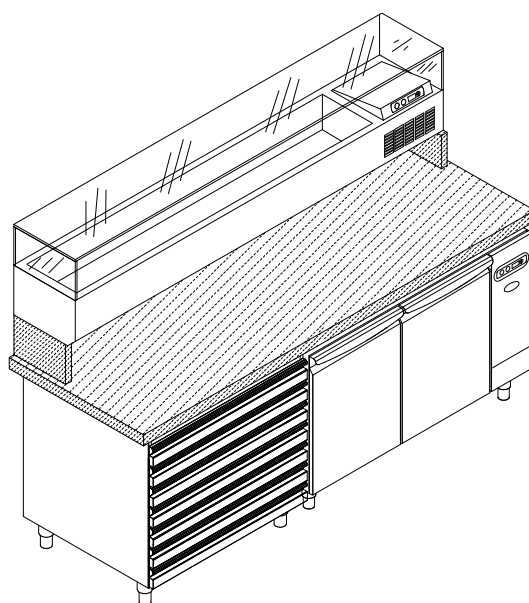
La linea "Pizzeria" è composta da una vasta gamma di modelli componibili nelle versioni neutra e refrigerata, con profondità di 70 cm., che consentono molte combinazioni in grado di soddisfare, razionalmente, le esigenze di massima funzionalità ed organizzazione del lavoro.

Gli **elementi** sono interamente costruiti in acciaio inox AISI 304 al Cr-Ni 18/10, pienamente rispondenti alle norme igieniche e montati su piedini regolabili. I piani di lavoro sono in granito sardo o in acciaio inox AISI 304 al Cr-Ni 18/10. Le **cassettiere** montano di serie guide semplici e sono disponibili in varie versioni, idonee all'alloggio di cassette 70x53, con capacità 20/25 palline per cassetto.

I cassetti scorrevoli dal design pratico e funzionale, montati su guide semplici in acciaio inox, sono facilmente asportabili per una completa e efficace pulizia.

Tutti gli elementi possono essere montati su piedini regolabili inox da 140/190 o 180/230 per un buon livellamento tra gli elementi. A richiesta anche su ruote girevoli inox o zincate.

Le **vetrinette refrigerate** sono interamente costruite in acciaio inox AISI 304 al Cr-Ni 18/10, complete di vetro di protezione, fianchi laterali, ripiano superiore di appoggio. Adatte per il contenimento di bacinelle Gastronorm in acciaio inox AISI 304 al Cr-Ni 18/10 o in policarbonato, sono dotate di gruppo di funzionamento autonomo.



Modelli	BCPZ2009				BCPZ2010				BCPZ2011		
	ELEM . REF.	VETRINA	CASS.	PIANO	ELEM . REF.	VETRINA	CASS.	PIANO	ELEM . REF.	VETRINA	PIANO
<b>N° Vani</b>	2				2				3		
<b>Range</b>	0°C +15°C	0°C +15°C			0°C +15°C	0°C +15°C			0°C +15°C	0°C +15°C	
<b>Funzionamento</b>	statico	statico			statico	statico			statico	statico	
<b>Dimensioni Esterne</b>											
Larghezza	1145	2000	800	2050	1352	2150	800	2200	1805	1800	1850
Profondità C/Porte Aperte	680/1105	320	680	700	680/1105	320	680	700	680/1105	320	700
Altezza	810	410	810	30	810	410	810	30	810	410	30
<b>N° coppie guide (in dotazione)</b>	7				7				7		
<b>Tipo Sbrinamento</b>	Gas caldo	Sosta			Gas caldo	Sosta			Gas caldo	Sosta	
<b>Evapora Condensa</b>	Manuale c/bacinella				Automatico a Gas Caldo				Automatico a Gas Caldo		
<b>Compressore</b>											
T° Evaporazione [°C]	-15	-15			-15	-15			-15	-15	
Resa Frigorifera [watt]	310	250			310	250			410	250	
<b>Refrigerante</b>											
Tipologia	R404a	R134a			R404a	R134a			R404a	R134a	
<b>Assorbimento [watt]</b>		220			350	220			400	220	
<b>Tensione di Alimentazione</b>	230V/ 50Hz 1+N	230V/ 50Hz 1+N			230V/ 50Hz 1+N	230V/ 50Hz 1+N			230V/ 50Hz 1+N	230V/ 50Hz 1+N	
<b>DI SERIE</b>											✓
<b>OPTIONAL</b>											○
<b>NON DISPONIBILE</b>											✗